

CAMOUFLAGE



Digitálny fotoaparát pre divokú zver
EZ2-Ultra
slovenský manuál



1. ÚVOD5

1.1 Vlastnosti5

1.2 Kandidatúra7

2. PREHĽAD KAMERY9

3. AKO POUŽÍVAŤ TENTO FOTOAPARÁT10

4. PRED POUŽITÍM11

4.1 Inštalácia batérií11

4.2.Použitie externého zdroja napájania12

4.3.Vložte SD kartu13

5. PREVÁDZKA KAMERY14

5.1.Zmena režimu14

5.2. Zmena parametra v režime TEST16

5.3.Rozlíšenie fotografie17

5.4.Séria fotografií17

5.5.Rozlíšenie videa18

5.6. Dĺžka videa18

5.7.Nahrávanie zvuku	18
5.8.Interval záznamu	19
5.9. Citlivosť pohybových senzorov	19
5.10. Cieľová dĺžka nahrávania	20
5.11 Časové obdobia	21
5.12.Nekonečné nahrávanie	21
5.13.Jazyk	22
5.14.Čas a dátum	22
5.15.Údaje o fotografii	22
5.16.Ochrana heslom	23
5.17.Pípnutie	23
5.18.Naformátujte pamäťovú kartu	23
5.19.Sériové číslo	24
5.20.Resetovať nastavenia	24
5.21.Zarovnanie kamery	25
5.22. Kameru nastavte nasledovne:	25
6. FOTOAPARÁT JE PRIPRAVENÝ NA POUŽITIE	26

7. PREHLIADANIE/MAZANIE FOTOGRAFIÍ/VIDEÍ

- 7.1. Prezeranie snímok na LCD displeji fotoaparátu27
- 7.2. Mazanie fotografií alebo videí28
- 7.3. Aktivujte prezentáciu28
- 7.4. Ochrana proti zápisu29
- 7.5. Prezeranie snímok priamo z SD karty29
- 7.6. Kontrola snímok pripojením k počítaču30
- 7.7. Zobrazenie nahrávok na externom monitore30

8. ODSTRANOVANIE PROBLÉMOV/FAQ

- 8.1. Fotografie nezachytávajú predmet záujmu31
- 8.2. Životnosť batérie je kratšia, než sa očakávalo32
- 8.3. Kamera nevytvára snímky33
- 8.4. Kamera sa nezapne34
- 8.5. Problémy s kvalitou fotografií

a/alebo videá35

8.6 Časová pečiatka sa na
snímkach nezobrazuje.37


8.7.LED čidlá PIR bliká/nebliká37

8.8. Fotoaparát neuchováva nastavenie38

9. ŠPECIFIKÁCIA FOTOAPARÁTU38

10. ZÁKAZNÍCKY SERVIS A ZÁRUKA43

11. ELEKTRICKÉ BEZPEČNOSTNÉ POKYNY45



Vďaka vysoko citlivému 90° pasívnemu infračervenému (PIR) senzoru kamera detekuje náhla zmena okolitej teploty spôsobená pohybom zveri v oblasti úroky (ROI) a spúšťače pre zhotovovanie fotografií/videí, takže vám neunikne, čo sa deje pred vašim fotoaparátom.

1.1 Vlastnosti

- Vysoko kvalitné programovateľné rozlíšenie 5, 8, 12, 16, 20 alebo 32 megapixelov.
- Infračervené LED nočné videnie s dosahom blesku až 65 stôp.

- V režime „Photo + Video“ fotoaparát vytvára fotografie aj videá pri každej spúšťacej udalosti.
- Neuveriteľne rýchly čas spúšťania (0,2-0,6 sekundy, pred spustením 0,2 sekundy).
- Jedinečný design bočného preparačného senzora poskytuje širší detekčný uhol a zlepšuje rýchlosť odozvy kamery.
- V režime časozberného snímania fotoaparát automaticky a neustále vytvára fotografie/videá v určených intervaloch. To je veľmi užitočné na pozorovanie kvitnúcich rastlín, vtáčích hniezd alebo pri sledovaní bezobslužných objektov, ako sú parkoviská.
- Ak je povolená cieľová doba záznamu, je možné kameru naplánovať tak, aby fungovala každý deň iba po určitú dobu. Táto funkcia môže pracovať s funkciou Time Lapse.

- Nastavenie sériového čísla umožňuje kódovať umiestnenie na fotografiách. To pomáha používateľom s viacerými fotoaparátmi identifikovať polohu pri prezeraní fotografií.
- Ultra nízka spotreba energie v pohotovostnom režime. Extrémne dlhá životnosť v teréne (v pohotovostnom režime až 8 mesiacov s 8 AA batériami).
- Vstavaný 2,4" TFT farebný displej na prezeranie obrázkov a videí.
- Séria dátumu, času, teploty! nie a na snímky možno vyraziť mesačnú fázu.
- Drieková svorka v tvare batohu uľahčuje montáž a zameriavanie. Pracuje v najextrémnejších teplotách od -4°F do 140°F.
- Kompaktná veľkosť (5,6 x 4,3 x 2,9 palca). Dobre navrhnutý na skryté nasadenie.
- Uzamykateľné a chránené heslom.

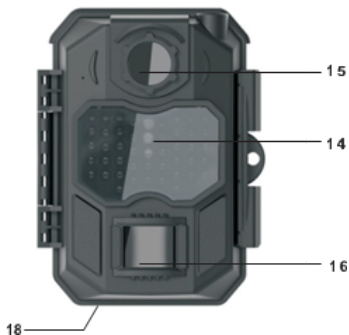
- Vodeodolnosť IP66.

1.2 Kandidatúra

- Trail kamera pre lov.
- Pozorovanie zvierat alebo udalostí.
- Bezpečnostná kamera spúšťaná pohybom pre domácnosť, kanceláriu a komunitu.
- Akýkoľvek iný vnútorný/vonkajší dohľad vyžadujúci dôkaz o invázii.

2. PREHLAD KAMERY

1. Tlačidlo hore
2. Pravé tlačidlo
3. Tlačidlo Shot
4. Tlačidlo OK
5. Ľavé tlačidlo
6. Ponuka tlačidiel
7. Tlačidlo opakovať
8. Tlačidlo dole
9. Port SD
10. Cena USB
11. Zakázané
12. Testujem
13. Zapnuté
14. Infračervené LED diódy
15. Šošovka
16. PIR pohybový senzor
17. Obrazovka displeja
18. DC konektor 6V1.SA



3. AKO POUŽÍVAŤ TENTO FOTOAPARÁT



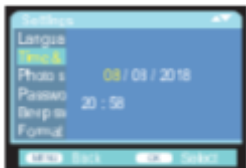
1. Vložte batéria
2. Vložte SD karty
3. Pokračujte v teste



4. Stlače MENU
5. Formátovať
6. Obnovenie
MENU továrenského

z
s
t
e
v
o
n
e
p
a
r
t
o
r

11



7. Nastavte dátum 8. Zapnite a čas. zariadenia

4. PRED POUŽITÍM

Zdroj energie

4.1 Inštalácia batérií

Otvorte fotoaparát tak, že najskôr odistíte západku. Priestor pre batérie je na pravej strane fotoaparátu. Otvorte ochranný kryt priestoru pre batérie a vložte

4 x 1,5V LR6/AA batérie do slotov pre batérie. Uistite sa, že ste vložili každú batériu so správnou polaritou (+ a - koniec proti dlhej pružine každého otvoru pre batériu). Na zvýšenie prevádzkovej doby môžete použiť 8 1,5 V LR6/AA batérií.

Poznámka:

- NIKDY do výrobku NEINŠTALUJTE RÔZNE TYPY BATÉRIÍ alebo NOVÉ A STARÉ BATÉRIE súčasne.
- Kedykoľvek nabíjate alebo vybíjate batérie, uistite sa, že je fotoaparát vypnutý. Ak používate externý zdroj napájania, nevyberajte vnútorné batérie.

4.2.Použitie externého zdroja napájania

Voliteľne môžete pripojiť externý zdroj 6V/1,5A DC do konektora „DC In“ na spodnej strane fotoaparátu. Napájací konektor je 3,5 x 1,35 mm koaxiálna jednosmerná napájacia zástrčka s kladnou polaritou

"hrot" (vnútorný kolík). Počas používania ponechajte vnútorné batérie vo fotoaparáte.

4.3.Vložte SD kartu

Fotoaparát používa pamäťovú kartu SD (Secure Digital) na ukladanie fotografií (vo formáte .jpg) a/alebo videí (vo formáte .AVI). Podporované sú SD karty s maximálnou kapacitou 512 GB.

Skôr ako začnete fotoaparát používať, vložte kartu SD (s vypínačom fotoaparátu v polohe OFF). Nevkladajte ani nevyberajte kartu SD, keď je vypínač v polohe ON. Pred vložením pamäťovej karty otvorte predný kryt a uistite sa, že je prepínač ochrany proti zápisu na strane kábla v polohe „OFF“ (NIE v polohe „Lock“).

- Vložte SD kartu do slotu pre kartu. „Cvaknutie“ znamená, že karta je úspešne nainštalovaná. Ak je zadná strana karty otočená nahor, nebudete ju môcť vložiť bez

použitia sily: existuje iba jeden správny spôsob vkladania kariet.

- Ak chcete kartu SD vybrať, jemne ju zatlačte (nepokúšajte sa ju vybrať bez toho, aby ste ju najskôr zatlačili). Keď budete počuť cvaknutie, karta sa uvoľní zo slotu a je pripravená na vybratie.

Poznámka:

- Pred vložením alebo vybratím SD karty alebo batérií sa uistite, že je fotoaparát vypnutý.
- Fotoaparát nebude fungovať bez vloženej pamäťovej karty SD.

5. PREVÁDZKA KAMERY

5.1. Zmena režimu

Existujú tri základné prevádzkové režimy:

- Režim VYPNUTÉ: vypínač v polohe VYPNUTÉ.

- Režim NA: vypínač v polohe NA (LCD obrazovka je vypnutá).
- Režim TEST: vypínač v polohe TEST (LCD obrazovka je zapnutá).

Režim vypnuté

Spôsobstop je „bezpečný“ režim, keď je potrebné vykonať akciu, napr. vymeňte SD kartu alebo batérie alebo zariadenie prepravujte.

ON režim

Kamera bude automaticky zhotovovať fotografie alebo videá (v závislosti na jej aktuálnom nastavení), keď ju spustí PIR senzor detekujúci aktivitu v oblasti, ktorú pokrýva.

Test režimu

TEST režime, môžete skontrolovať a zmeniť nastavenia fotoaparátu pomocou jeho vstavaného LCD displeja. Tieto parametre sú v ponuke TEST,

umožňujú zmeniť rozlíšenie fotografie alebo videa, interval medzi fotografiami, aktivovať tlač času atď.

5.2. Zmena parametra v režime TEST

Hlavným účelom režimu TEST je umožniť vám zmeniť nastavenie fotoaparátu tak, aby vaša trailová kamera fungovala presne tak, ako chcete.

Posuňte prepínač režimov do polohy TEST pre spustenie testovacieho režimu.

- Stlačte tlačidlo HORE a potom stlačte TLAČIDLO zaobstarat' video na testovanie.
- Stlačte tlačidlo DOLE a potom stlačte odfoťiť na skúšku.
- Stlačením tlačidla MENU, na obrazovke sa zobrazí konfiguračná ponuka LCD.
- Stlačte tlačidlo HORE alebo DOLE pre prechod na ďalšie alebo predchádzajúce nastavenia.
- Stlačte tlačidlo alebo pre zmenu nastavenia.

- Stlačte tlačidlo OK pre uloženie nového nastavenia.
- Stlačte tlačidlo MENU pre opustenie ponuky KONFIGURÁCIA.

Režim

Foto: Fotografujte s detekciou pohybu.

Video: Zachyťte videoklipy s detekciou pohybu.

Foto + Video: Snímajte fotografie aj videá s detekciou pohybu.

5.3. Rozlíšenie fotografie

Nastavte rozlíšenie pre statické fotografie. Odporúčame rozlíšenie 8MP. Možnosti: S MP, 8 MP (prednastavené), 12 MP, 16 MP, 20 MP, 32 MP.

5.4. Séria fotografií

Vyberá počet fotografií zhotovených v sekvencii na jedného objektu. Okrem režimu jednej snímky (1

fotografie) môžete urobiť „2 fotografie v sérii“ alebo „3 fotografie v sérii“.

5.5. Rozlíšenie videa

Vyberte rozlíšenie videa.

Možnosti: 4K (3840 x 2160), 2.TK (2688 x 1520), 1080P (1920 x 1080), 720P (1280 x 720), 720P @ 60FPS, WVGA (720 x 480).

5.6. Dĺžka videa

Nastavte dobu trvania každého videoklipu zaznamenaného zakaždým, keď je detekovaný pohyb (medzi 59 sekundami alebo 1 až 10 minútami). Čím dlhšia je zvolená doba nahrávania, tým kratšia je prevádzková doba. Prednastavená dĺžka videa je 10 sekúnd.

5.7.Nahrávanie zvuku

Otvorením tejto funkcie môžete nahrávať zvuk pri nahrávaní videa.

5.8.Interval záznamu

Nastavte dobu, počas ktorej má kamera po počiatočnom zázname čakať, než zareaguje na následnú aktiváciu hlavného senzora. Počas zvoleného intervalu nebude fotoaparát zaznamenávať žiadne snímky ani videá. Tým sa zabráni zaplneniu pamäťovej karty príliš veľa záznamy rovnakej udalosti. Môžete si vybrať medzi 5 a 59 sekundami alebo medzi 1 a 60 minútami.

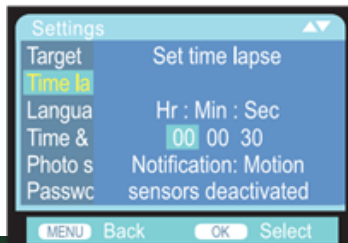
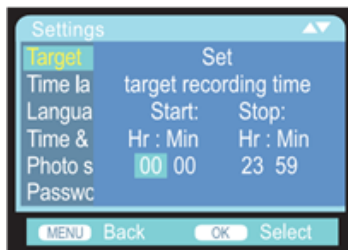
5.9. Citlivosť pohybových senzorov

Tu sa nastavuje citlivosť hlavného snímača pohybu. Pre vnútorné priestory a prostredie s malým rušením, ako sú vetvy naviate vetrom, vyberte „Vysoká“. Vyberte „Stredné“ pre vonkajšie oblasti a

prostredie s normálnou úrovnňou rušenia a vyberte „Nízka“ pre prostredie s vysokou úrovnňou rušenia. Citlivosť môže ovplyvniť aj teplota. Nastavenie „High“ je vhodné pre vyššie okolité teploty, zatiaľ čo „Nízke“ by malo byť zvolené pre chladné prostredie.

5.10. Cieľová dĺžka nahrávania

Vyberte možnosť Povolené, ak kamera by nemala byť aktívny iba pre určitú dobu. v ponuka na obrazovke, ktorá potom sa objaví vy potom je možné upraviť čas začatia a koniec aktívnej fázy. Vykonané nastavenia tu platí denne. Tam kamera nebude nahrávať žiadne obrázky v



z fázy
aktívne.

5.11 Časové obdobia

Normálne: Fotografie zaznamenané jednotlivo
TL video: fotografie syntetizované do podoby videa
Časozberný režim vypne PIR senzor a automaticky vytvára fotografie alebo nahráva videoklipy vo vami zvolených intervaloch. To má tú výhodu, že zaznamenáva ďalšie vzdialenosti mimo dosahu PIR senzora, ako sú veľké otvorené plochy (plochy s potravinami, polia atď.) alebo monitorovanie kvitnutia, východu a západu slnka. Keď potvrdíte "Zapnuté" tlačidlom OK, môžete potom nastaviť požadovaný časový interval pomocou mužov, ktorí sa teraz objavia.

5.12. Nekonečné nahrávanie

ZAP/VYP (prednastavené) Nastavením Zapnuté povolíte cyklické nahrávanie. Keď je karta SD plná,

najstaršie súbory budú pokryté najnovšou fotografiou alebo videom.

5.13. Jazyk

Tu môžete ako primárne jazyky nastaviť angličtinu, nemčinu, fínčinu, švédčinu, dánčinu, francúzštinu, taliančinu, holandčinu, španielčinu, čínštinu, japončinu alebo portugalčinu.

5.14. Čas a dátum

Tu môžete nastaviť formát dátumu (RRRR/MM/DD, DO/MM/RRRR alebo MM/DD/RRRR), formát času (12/24 hodín) a tiež čas a dátum. Použite tlačidlo LEV0, prejdite na ďalší krok. Použite tlačidlo HORE alebo DOLE pre zmenu nastavenia, potom stlačte tlačidlo OK zaregistrovať sa.

5.15. Údaje o fotografii

Vyberte od tlačok pre "Čas a dátum" alebo "Dátum", od tlačok vrátane teploty, fázy mesiaca, dátumu alebo času a sériového čísla. Ak nechcete tlačiť, vyberte možnosť VYPNUTÉ.

5.16. Ochrana heslom

Ak chcete na ochranu kamery použiť heslo, vyberte možnosť „Zapnuté“. kameru proti nechcenému prístupu, je možné nastaviť 4-miestnu kombináciu. Akonáhle je kód nastavený, kamera vás požiada o zadanie správneho kódu.

5.17. Pípnutie

Zapnuté (prednastavené)/vypnuté Nastavením na Vypnuté deaktivujete pípnutie a zvuk pri spustení/na rozlúčku.

5.18. Naformátujte pamäťovú kartu

Odstráni (vymaže) všetky súbory uložené na karte a pripraví ju pre opätovné použitie. Vždy naformátujte kartu, ktorá už bola použitá na iných zariadeniach.

Pozor! Najprv sa uistite, že ste si stiahli a zazálohovali všetky súbory, ktoré si chcete ponechať!

Stlačte OK pre vykonanie, stlačte MENU pre ukončenie bez formátovania.

5.19. Sériové číslo

Ak chcete na klasifikáciu fotoaparátu použiť sériové číslo, vyberte možnosť Enabled. Môžete definovať 2 a 4 číselné kombinácie. To pomáha používateľom s viacerými fotoaparátmi identifikovať polohu pri prezeraní fotografií, pretože každý fotoaparát vytlačí svoje číslo na všetky fotografie, ktoré vytvorí.

5.20. Resetovať nastavenia

Vyberte Áno a stlačte OK pre obnovenie všetkých nastavení na predvolené továrenské hodnoty.

5.21. Zarovnanie kamery

V testovacom režime môžete určiť optimálny expozičný uhol a rozsah pohybových senzorov.

5.22. Kameru nastavte nasledovne:

Pripevnite kameru k stromu alebo podobnému predmetu vo výške 0,8 až 1,5 metra a nasmerujte kameru požadovaným smerom. Potom sa pomaly presuňte z jednej strany cieľovej oblasti na druhú. Pritom sledujte pohybový displej.

V časti TEST Hotovo indikátor bliká červeno znamená, že snímač pohybu detekuje infračervené žiarenie.

V režime ON bliká indikátor modro, zatiaľ čo

fotoaparát odpočítava 15 sekúnd pred vypnutím obrazovky LCD.

Aby kamera nevytvárala nežiaduce záznamy irelevantných pohybov, nemala by byť inštalovaná na slnečnom mieste alebo v blízkosti vetiev, ktoré sa môžu pohybovať vo vetre.

6. FOTOAPARÁT JE PRIPRAVENÝ NA POUŽITIE

FOTOAPARÁT JE PRIPRAVENÝ NA POUŽITIE – Zapnite

PO PREPNUTÍ DO POŽADOVANÉHO NASTAVENIA a JEDNODUCHOM POSUNUTÍ

PREPÍNAČOV DO POLOHY ZAPNUTÉ je kamera v aktívnom pohotovostnom režime a bude nahrávať médiá podľa nastavenia prepínača. Najprv bude pohybová LED blikať modro po dobu asi 15 sekúnd.

7. PREHLIADANIE/MAZANIE FOTOGRAFÍ/VIDEÍ

7.1. Prezeranie snímok na LCD displeji fotoaparátu

- Prepnite vypínač do polohy TEST.
- Stlačte tlačidlo Prehrať pre vstup do režimu prezerania snímok.
- Použite tlačidlo HORE DOLE pre prechádzanie fotografií alebo videí.
- Pre prahové fotografie je k dispozícii funkcia zoom: Použite tlačidlá OK/SHOT pre priblíženie alebo oddialenie. Stlačte tlačidlá HORE/DOLE kedykoľvek vystúpiť.

- Stlačte tlačidlá OK pre prehranie alebo pozastavenie videa.

7.2. Mazanie fotografií alebo videí

- Prepnete vypínač do polohy TEST.
- Stlačte tlačidlo Prehrať pre vstup do režimu prezerania snímok.
- Stlačte tlačidlo MENU Uvidíte VYMAZAŤ.
- Umožňuje vybrať možnosť zmazania iba aktuálne zobrazenej fotografie/video alebo všetkých fotografií/videí.
- Stlačte na OK Vymazať.
- Stlačte na MENU pre zrušenie operácie bez zmazania akýchkoľvek súborov.

7.3. Aktivujte prezentáciu

Túto funkciu je možné použiť na automatické prehrávanie fotografií uložených na pamäťovej karte. Každá fotografia sa zobrazí približne na 2

sekundy. Ak chcete zastaviť prezentáciu a ponechať aktuálny obrázok trvalo na obrazovke, stlačte tlačidlo OK.

7.4.Ochrana proti zápisu

Túto funkciu je možné použiť na ochranu jednotlivých nahrávok alebo všetkých uložených nahrávok pred náhodným zmazaním.

- Ak chcete chrániť aktuálne vybraný záznam pred náhodným zmazaním, vyberte možnosť „Zabezpečiť aktuálny súbor proti zápisu“.
- Ak chcete chrániť všetky uložené nahrávky pred náhodným zmazaním, vyberte možnosť „Write protect all files“.
- Vyberte „Odomknúť aktuálny súbor“ pre odstránenie ochrany proti zápisu pre aktuálne vybraný záznam.
- Vyberte „Odomknúť všetky súbory“ pre odstránenie ochrany proti zápisu pre všetky uložené nahrávky.

7.5. Prezeranie snímok priamo z SD karty

Toto je najobľúbenejší spôsob prezerania obrázkov: vyberte kartu SD a vezmite si ju domov alebo na kempovanie a prezerajte snímky pomocou „čítačky“ kariet SD pripojené k počítaču (niektoré počítače a televízie majú vstavaný slot pre kartu SD).).

7.6. Kontrola snímok pripojením k počítaču

Ak na prezeranie fotografií (alebo videoklipov) používate počítač PC (alebo Mac), najskôr pripojte zariadenie k počítaču pomocou kábla USB (je súčasťou dodávky).

Bude rozpoznané ako veľkokapacitné úložisko! Obrázky a videá môžete prezerať v priečinku \DCIM\.

7.7.Zobrazenie nahrávok na externom monitore

ATV monitor možno tiež použiť na prehrávanie obrázkov (alebo videí) zo zariadenia. Pripojte televízor k fotoaparátu pomocou AV kábla (nie je súčasťou dodávky). Neskôr:

- Nastavte zdroj video vstupu televízora na video!
- Prepnite vypínač do režimu TEST.
- Na prezeranie fotografií/videí použite tlačidlá REPLAY/UP/DOWN/OK/SHOT.

8. ODSTRANOVANIE PROBLÉMOV/FAQ

8.1. Fotografie nezachytávajú predmet záujmu

Tie sú výsledkom umiestnenia kamery do prostredia, kde dochádza k pohybu spojenému s konármi stromov vytvárajúcich pohyb alebo do oblasti, kde je v popredí vysoké teplo a akýkoľvek pohyb vplyvom vetra. Inštalácia kamery nad vodu je tiež potenciálnou príčinou tohto problému. Na nápravu tejto situácie:

1. Skúste presunúť fotoaparát do oblasti, kde sa nevyskytuje žiadny z týchto problémov.
2. Ak fotoaparát naďalej vytvára snímky nezaujímavého objektu, umiestnite fotoaparát do vnútorného prostredia a zamierte na miesto, kde nie je žiadny pohyb.

3. Ak problémy s kamerou pretrvávajú, kontaktujte náš zákaznícky servis.

8.2.Životnosť batérie je kratšia, než sa očakávalo

1. Životnosť batérie sa líši v závislosti na prevádzkovej teplote a počte snímok zhotovených v priebehu času. Obvykle bude fotoaparát schopný zachytiť niekoľko tisíc snímok, než sa vybijú batérie.
2. Skontrolujte, či ste použili nové alkalické batérie.
3. Uistite sa, že je vypínač v polohe NA a nie v režime TEST.

8.3 Kamera nevytvára snímky

1. Uistite sa, že SD karta nie je plná. Ak je karta vybratá, fotoaparát prestane robiť snímky. Alebo prosím, nekonečné snímanie povolené
2. Skontrolujte batérie, či sú nové, alkalické,
3. Uistite sa, že je vypínač fotoaparátu v polohe NA a nie v režime VYPNUTÉ alebo TEST.
- 4.1 Karta SD má prepínač ochrany proti zápisu v uzamknutej polohe, fotoaparát nebude robiť snímky.
5. Ak ste predtým používali kartu SD na inom zariadení, môžete skúsiť kartu naformátovať.

8.4 Kamera sa nezapne

1. Uistite sa, že ste nainštalovali aspoň jednu kompletnú sadu 4 batérií v správnej polohe.
2. Uistite sa, že sú batérie vložené správne a dodržiavajú polaritu.

3. Po prepnutí prepínača z polohy OFF do polohy TEST alebo ON sa uistite, že je prepínač v správnej polohe, aby bol zaistený správny režim.

4. Nepresúvajte spínač priamo z polohy ON do polohy TEST, vždy najprv posuňte prepínač úplne dole do polohy OFF a potom späť do polohy TEST.

8.5. Problémy s kvalitou fotografií a/alebo videa

Fotografie alebo videá z jednej noci sú príliš tmavé

a. Skontrolujte ikonu indikátora batérie, aby ste zistili, či je batéria plná. Blesk prestane fungovať na konci životnosti batérie.

b. Najlepšie výsledky dosiahnete, keď sa objekt nachádza v ideálnom dosahu blesku, nie ďalej ako

65 stôp. Vezmite prosím na vedomie, že keď je nastavenie počtu zhotovenia vyššie ako "1 fotografia" alebo nastavenie veľmi krátkeho intervalu, môžu sa niektoré snímky javiť tmavšie ako iné kvôli rýchlej odozve a opätovnému spúšťaniu fotoaparátu, takže zostáva menej času na blesk. pred opätovným fotografovaním plne nabite.

2. Denné fotografie alebo videá sú príliš tmavé

Uistite sa, že kamera nie je cez deň otočená k slnku alebo iným zdrojom svetla.

3. Fotografie alebo videá v noci sú príliš svetlé.

Objekty sa môžu na menšie vzdialenosti javiť ako príliš jasné.

4. Denné fotografie alebo videá sú príliš svetlé.

Uistite sa, že kamera nie je cez deň otočená k slnku alebo iným zdrojom svetla.

5. Fotografie s ryhovaným predmetom

má. V niektorých prípadoch, za zlých svetelných podmienok a rýchlo sa pohybujúcich objektov, nemusí nastavenie rozlíšenia BMP alebo 120P fungovať tak dobre ako nastavenie SP.

b. Ak máte niekoľko snímok, na ktorých rýchlo sa pohybujúce objekty vytvárajú na fotografii pruhy, skúste namiesto toho nastavenie SMP.

6. Krátke videoklipy: nahrávanie mimo nastavenú dobu.

má. Skontrolujte, či nie je SD karta plná.

b. Uistite sa, že má fotoaparát dobré batérie. Ku koncu životnosti batérie sa fotoaparát môže rozhodnúť nahrávať krátke videoklipy, aby šetril energiu.

8.6 Časová pečiatka sa na snímkach nezobrazuje.

Uistite sa, že je nastavenie Časová pečiatka nastavená na „Zapnuté“.

8.7.LED čidlá PIR bliká/nebliká

1. Keď je fotoaparát v režime TEST. Špeciálne svetlo na prednej strane fotoaparátu bliká, keď zaznamená pohyb. Toto je iba pre účely nastavenia a pomôže užívateľovi zamerať kameru.

2. Počas používania svetlo nebliká, keď fotoaparát vytvára snímku. Vďaka tomu je kamera skrytá pred všetkým.

8.8. Fotoaparát neuchováva nastavenia

Uistite sa, že ste uložili všetky zmeny nastavenia parametrov, ktoré ste vykonali v režime nastavenia, stlačením tlačidla OK po zmene nastavenia.

Vlhkosť alebo mravce vo vnútri fotoaparátu

1. Aby ste zaistili, že sa vlhkosť alebo dážď nedostane do fotoaparátu, zaistite zástrčku DC In pevne na mieste.
2. Mravce môžu byť priťahovaní nízkoúrovňovými elektronickými vibráciami a prenikajú medzerami medzi vonkajškom a vnútrom kamery. Uistite sa, že je zástrčka DC In pevne pripojená.

9. ŠPECIFIKÁCIA FOTOAPARÁTU

Rozlíšenie fotografie	32 MP; 20 MP; 16MP; 12MP; 8M; 5 míl'
Objektív	f=4; F/NO = 2,0; Zorné pole = 82°; Automatický IR filter

Rozlíšenie videa	4K; 2,7K;1080P;720P; 720P až 60FPS; VGA
Formát súboru	JPG/AVI
Obrazovka	TFTLCD 2,4"
Externá pamäť	SD karta až 512 GB
Vnútoraná pamäť	Pile 256 Mo NDR
Dosah IR záblesku	20 metrov
Vzdialenosť	20 metrov (pod 77°/25°C na normálnej úrovni)
Detekčný uhol snímača	90°
Citlivosť PIR	Vysoká/Normálna/Nízk a

Teplotná kompenzácia	Áno
Čas spustenia	0,2-0,6 sekundy
Oneskorenie záznamu	Programovateľné 5 sekúnd až 60 minút
Séria fotografií	1-3, programovateľné
Príprava uhla detekcie PIR	Zapnuté vypnuté
Účinnosť	Deň: 1m-infinity; Noc: 1 až 20 minút
Dĺžka videa	3 až 60 sekúnd; Programovateľné
Foto + Video	Najprv urobte fotku, potom video
Časovanie	Najprv urobte fotku,

	potom video
Časové oneskorenie	On/Off Zahŕňa sériové číslo, teplotu a fázu mesiaca

Cieľová doba nahrávania	00:00 0 23:50 programovateľné
Heslo	4 číslice
Zabudovaný mikrofón	Áno
Vstavaný reproduktor	Áno
Automaticky rozlíšiteľné obrázky	Farebné denné snímky/čiernobiele nočné snímky

Automatické vypnutie	Automatické vypnutie za 2 minúty bez ovládania
Rozhranie PC	Mini-USB 2.0
Batérie	4xAA; Rozšíriteľné až na 8 externých AA 6V napájacích zdrojov
Pohotovostná doba	Cca. 8 mesiacov
Ochrana proti striekajúcej vode	Áno (trieda ochrany IP66)
Prevádzková teplota	-20 °C až +160 °C
Rozmery	5,6 x 4,3 x 2,9"
TV výstup	Áno

ZÁRUKA

OBMEDZENÁ ZÁRUKA 2 ROKY

VYHLÁSENIE FCC

Toto zariadenie bolo testované a zistilo sa, že vyhovuje limitom pre digitálne zariadenia triedy B v súlade s časťou 15 pravidiel FCC. Tieto limity sú navrhnuté tak, aby poskytovali primeranú ochranu pred škodlivým rušením pri domácej inštalácii. Toto zariadenie generuje a môže vyžarovať vysokofrekvenčnú energiu, a pokiaľ nie je nainštalované a používané v súlade s pokynmi, môže spôsobovať škodlivé rušenie rádiovkej komunikácie. Nie je však možné zaručiť, že pri konkrétnej inštalácii k rušeniu nedôjde. Ak toto zariadenie spôsobuje škodlivé rušenie rozhlasového

alebo televízneho príjmu, čo je možné zistiť vypnutím a zapnutím zariadenia, odporúčame užívateľovi, aby sa pokúsil napraviť rušenie jedným alebo viacerými z nasledujúcich opatrení:
Preorientujte alebo presuňte anténu. .

Zväčšite vzdialenosť medzi zariadením a prijímačom. Pripojte zariadenie do zásuvky v inom okruhu, než ku ktorému je pripojený prijímač. Požiadajte o pomoc predajcu alebo skúseného rádiového/TV technika.



11. ELEKTRICKÉ BEZPEČNOSTNÉ POKYNY

Aby ste predišli zraneniu alebo škodám na majetku, pred použitím výrobku si prečítajte a dodržujte všetky elektrické bezpečnostné pokyny.

Bezpečnosť batérie

Všetky batérie uchovávajte mimo dosahu detí

Pre dobíjacie batérie

1. Nabíjacie batérie by sa mali nabíjať iba pod dohľadom dospeljej osoby.

2. Neprebíjajte batériu. Pri nabíjaní venujte pozornosť pokynom na nabíjanie batérie v používateľskej príručke.
3. Pred nabíjaním vyberte dobíjacie batérie z výrobku. So vstavanými batériami zariadenie pred nabíjaním vypnite.
4. Nabíjacie batérie (s káblom batérie) a nabíjací kábel USB by mali byť pravidelne kontrolované, či nie sú poškodené káble, konektory, kryty a ďalšie časti. Ak zistíte poškodenie alebo extrémne opotrebenie, nepoužívajte dobíjajúcu batériu ani nabíjací kábel USB. Kontaktujte náš zákaznícky servis pre bezplatnú výmenu zariadenia.
5. Ak zariadenie dlhšiu dobu nepoužívate, vyberte z neho dobíjacie batérie. Vstavané dobíjacie batérie skladujte na chladnom, suchom a dobre vetranom mieste.

Pre ne-dobíjacie batérie

1. Pri vkladaní batérií sa uistite, že sú póly + a - správne zapojené.
2. Neskratujte kladný (+) a záporný (-) pól
3. Nenabíjajte jednorazové batérie
4. Nemiešajte staré batérie s novými alebo rôznymi typmi batérií.
5. Všetky batérie bezpečne zlikvidujte. Batérie nikdy nespáľujte, pretože môžu explodovať.
6. Vždy vyberte z výrobku použité batérie.
7. Pokiaľ výrobok dlhšiu dobu nepoužívate, vždy z neho vyberte batérie.

CAMOUFLAGE



Naskenujte QR kód a prejdite do nášho online prostredia, kde nájdete všetky inštruktážne videá a nástroje pre váš fotoaparát.